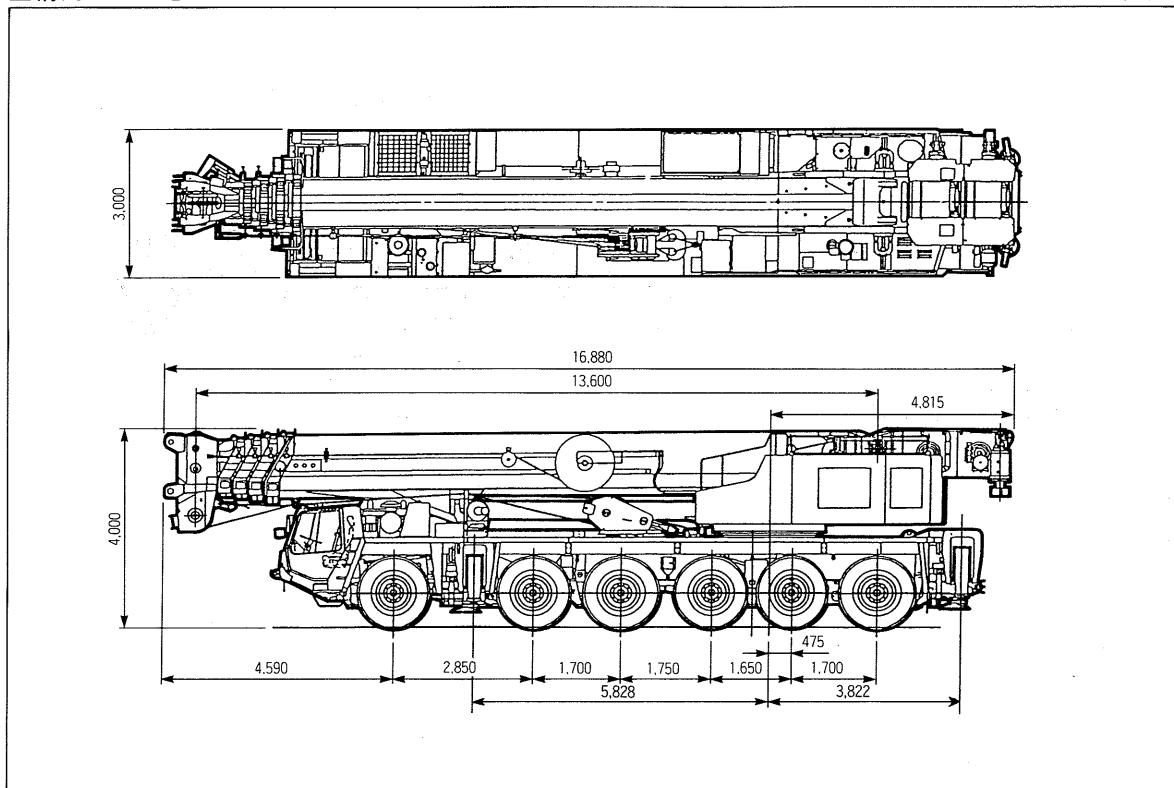


寸法・重量関係

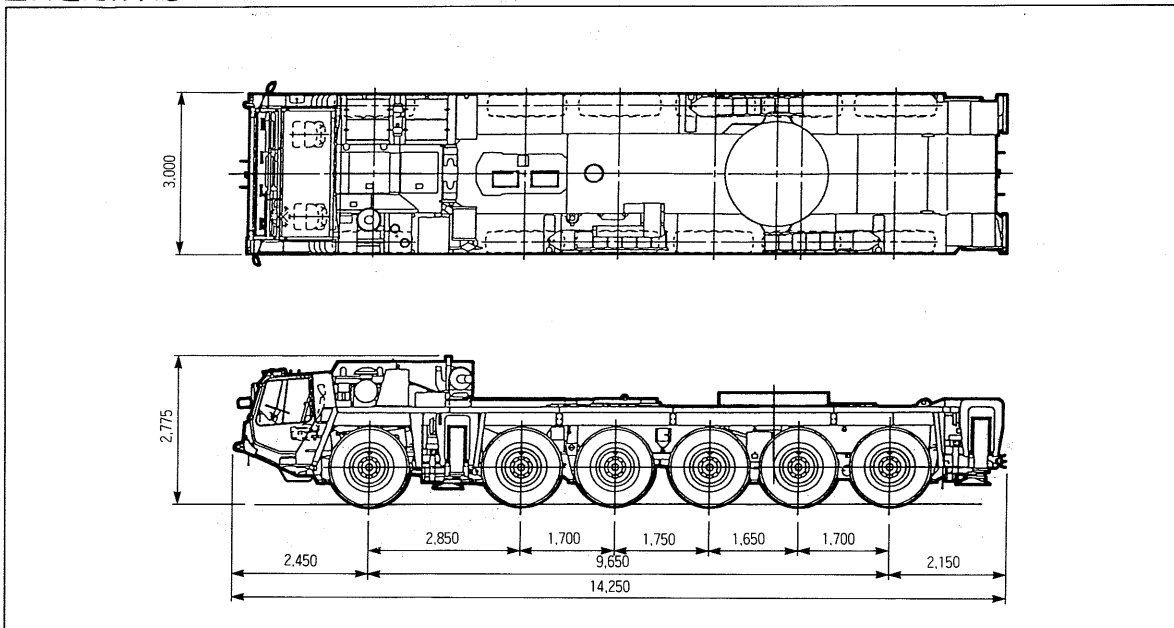
■構内走行状態

単位(mm)



■公道走行状態

単位(mm)



注意：①本機は、公道を走行する場合には、旋回体及びブームを別送し、台車のみで走行しなければなりません。

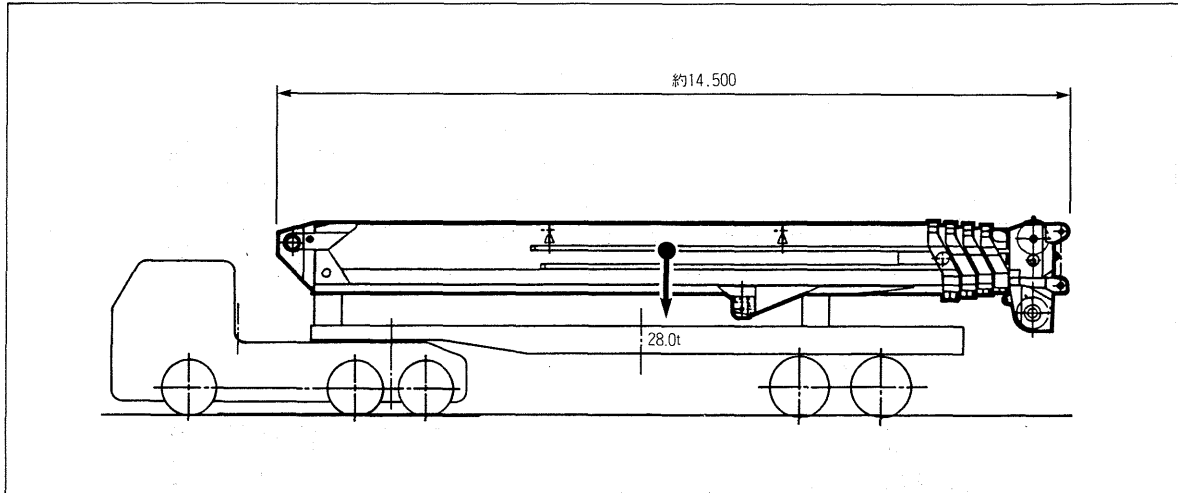
②道路法による基本通行条件のC条件適合車です。

SHOWA Co.,LTD.

寸法・重量関係

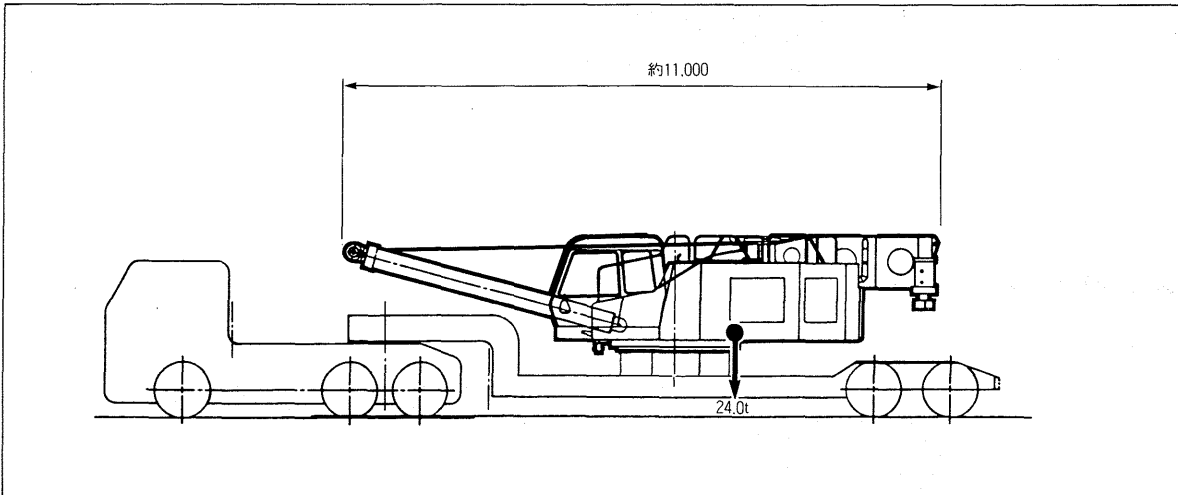
■ブーム

単位(mm)



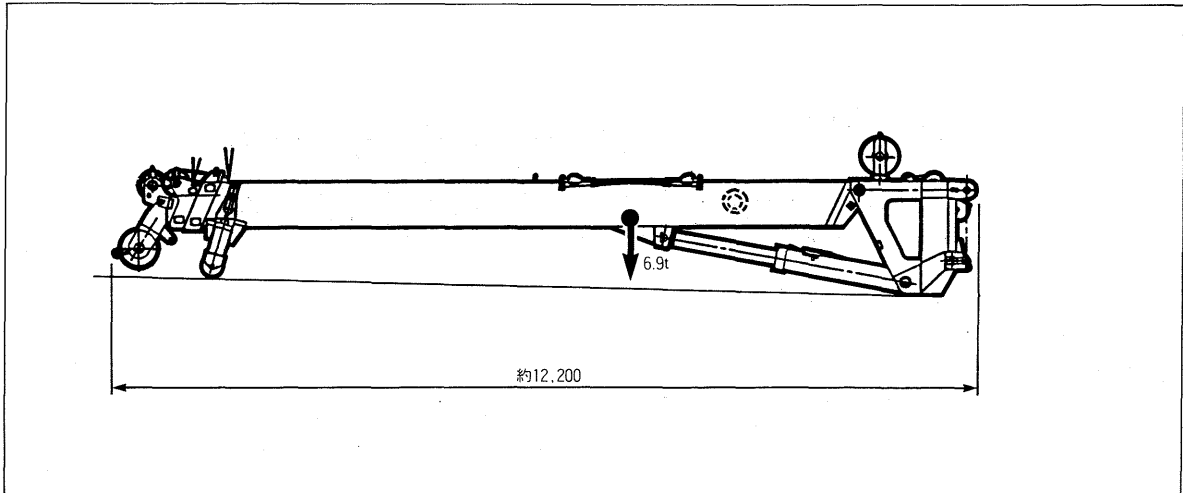
■旋回体

単位(mm)



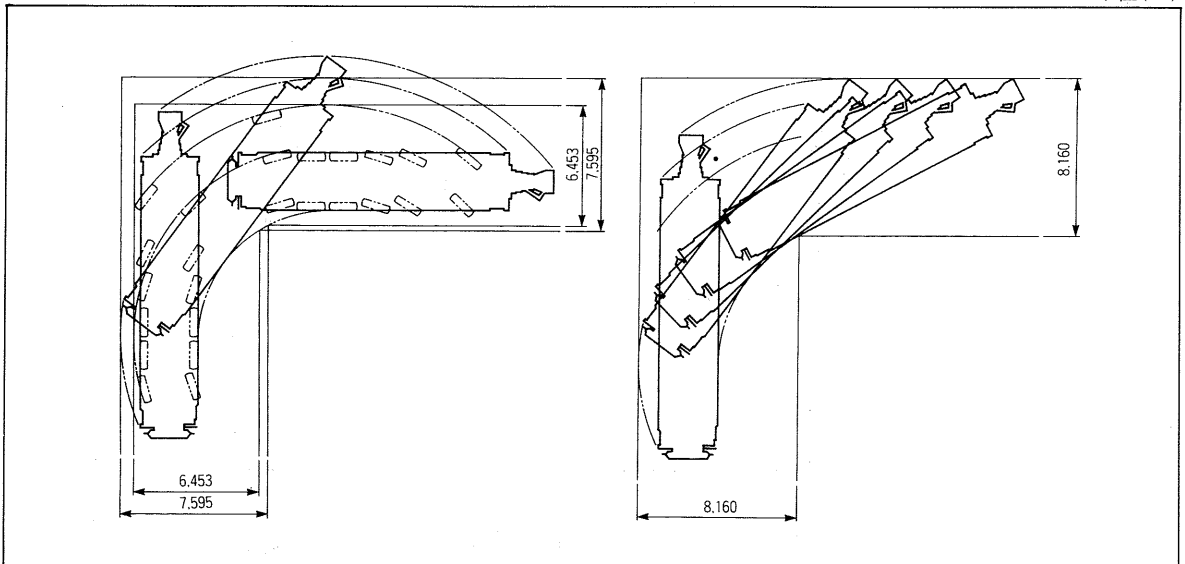
■フルオートラフィングジブ

単位(mm)



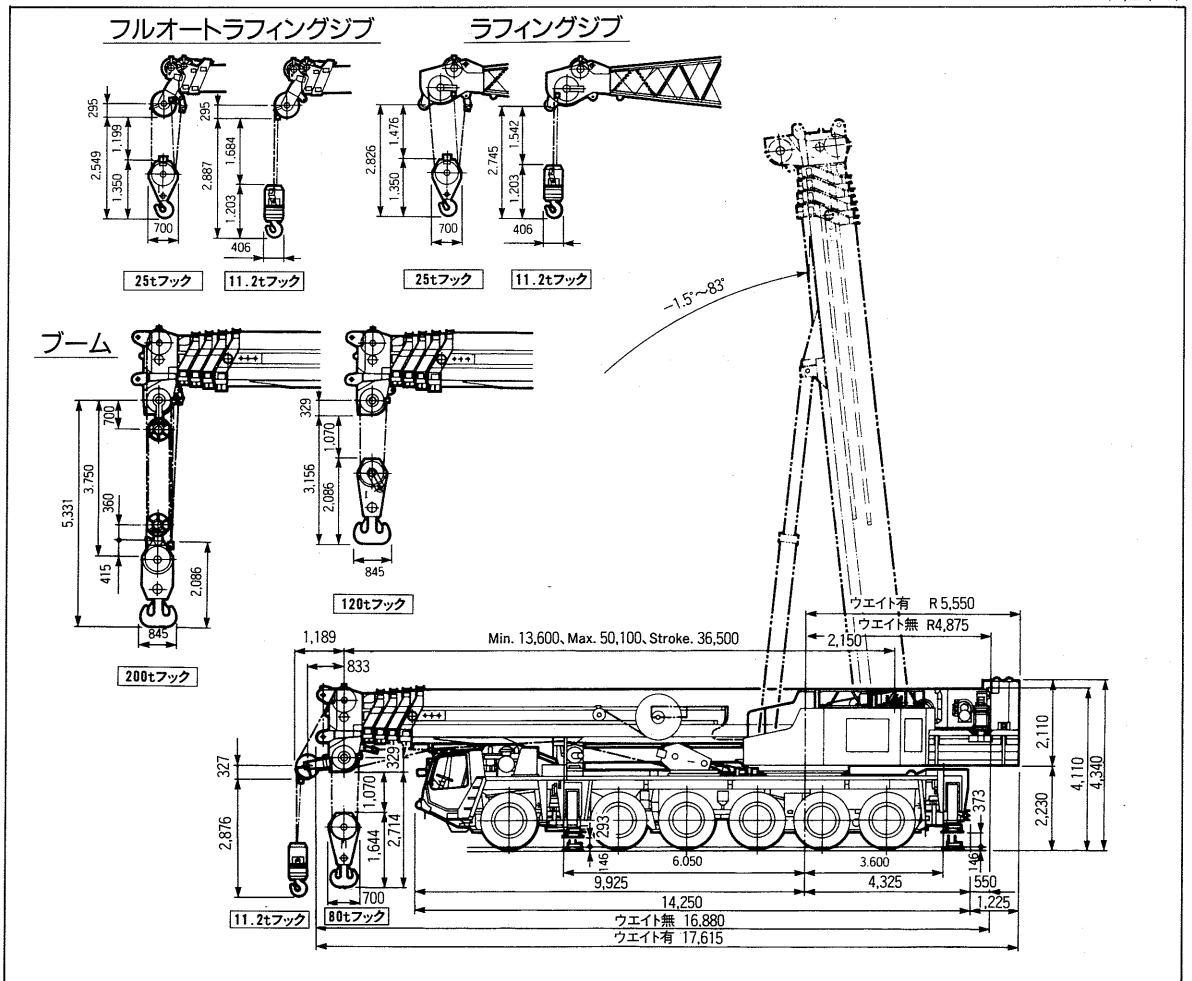
■最小直角通路幅(8輪ステアリング)

単位(mm)



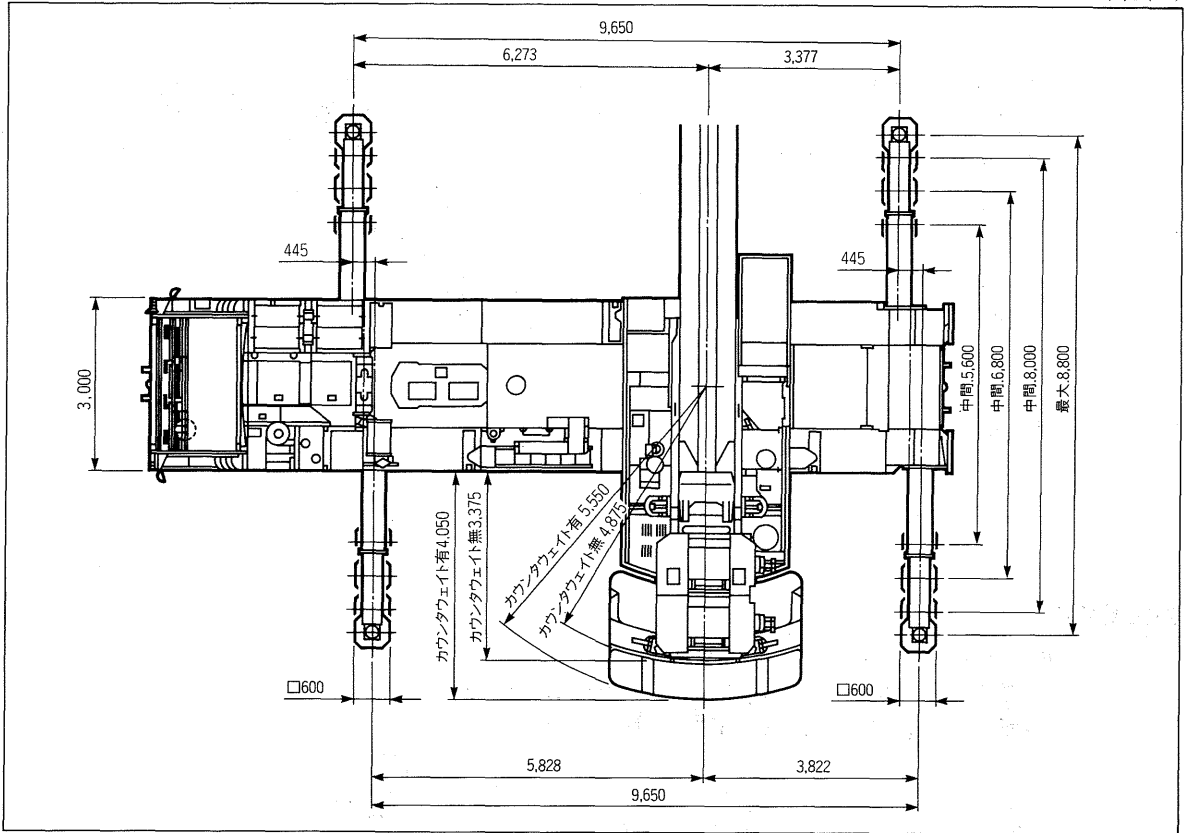
■主要寸法

単位(mm)



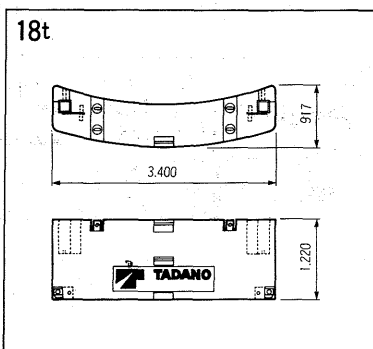
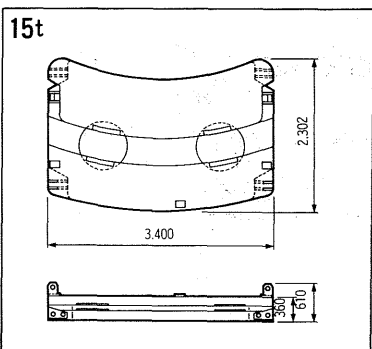
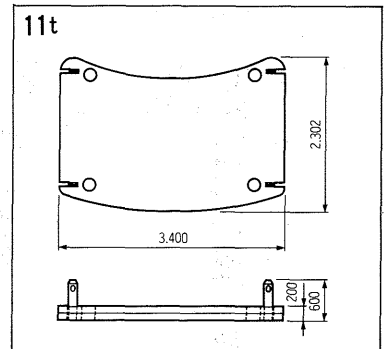
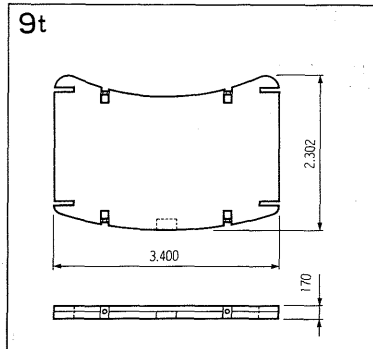
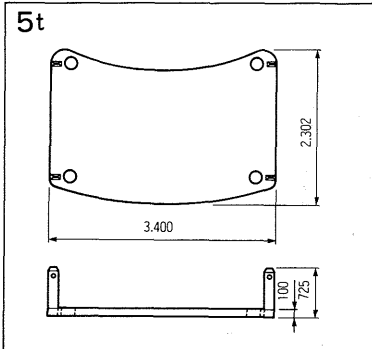
寸法・重量関係

単位 (mm)



■カウンタウエイト

単位 (mm)



クレーン性能

AR-2000M は次の3つのクレーン作業ができます。

■ブーム作業

主なクレーン作業。

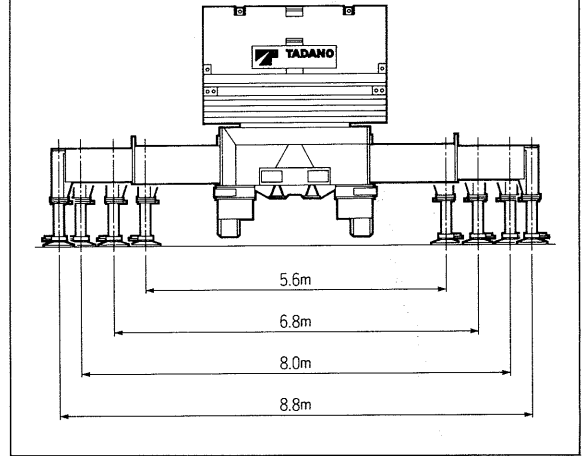
■フルオートラフィングジブ

全油圧3段伸縮式ラフィングジブで、かつチルトも油圧で行うため、フコロの深い作業高揚程での吊り荷の送り込み作業に適しています。

■ラフィングジブ

フコロの深い超高揚程作業に適しています。

<アウトリガ>

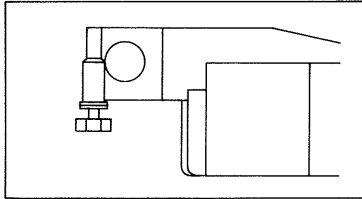


クレーン吊り上げ能力は、カウンタウエイトの重さとアウトリガ張出幅によって異なります。

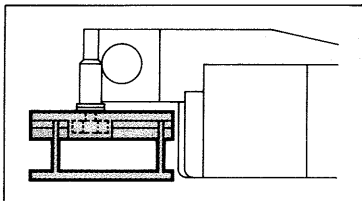
●カウンタウエイトとアウトリガ張出幅の組み合わせによって次のように定格総荷重表を選定してください。

<カウンタウエイト>

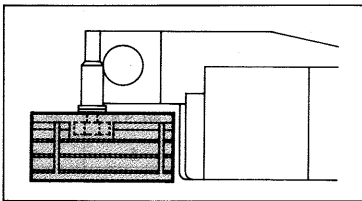
①ウエイトなし



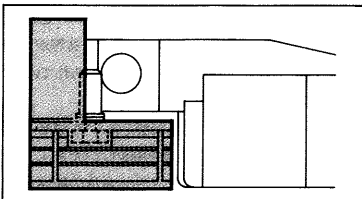
②20tウエイト



③40tウエイト



④58tウエイト



	アウトリガ張出幅	カウンタウエイト			
		58 t	40 t	20 t	なし
ブーム	8.8 m	A	B	D	E
	8.0 m	B	C	E	F
	6.8 m	C	E	F	*G
	5.6 m	—	F	*G	*G
フルオートラフィングジブ	8.8 m	FA	FB	FC	FD
	8.0 m	FB	FC	FD	—
	6.8 m	FC	FD	—	—
ラフィングジブ	8.8 m	LA	LB	LC	—
	8.0 m	LB	LC	—	—
	6.8 m	LC	—	—	—

● (—) 印の組合せでは、クレーン作業を行わないでください。