

MasterTech
7100

型式名 7100

クローラクレーン

最大定格総荷重 100t×5.5m

Luffing Tower ラフティングタワー

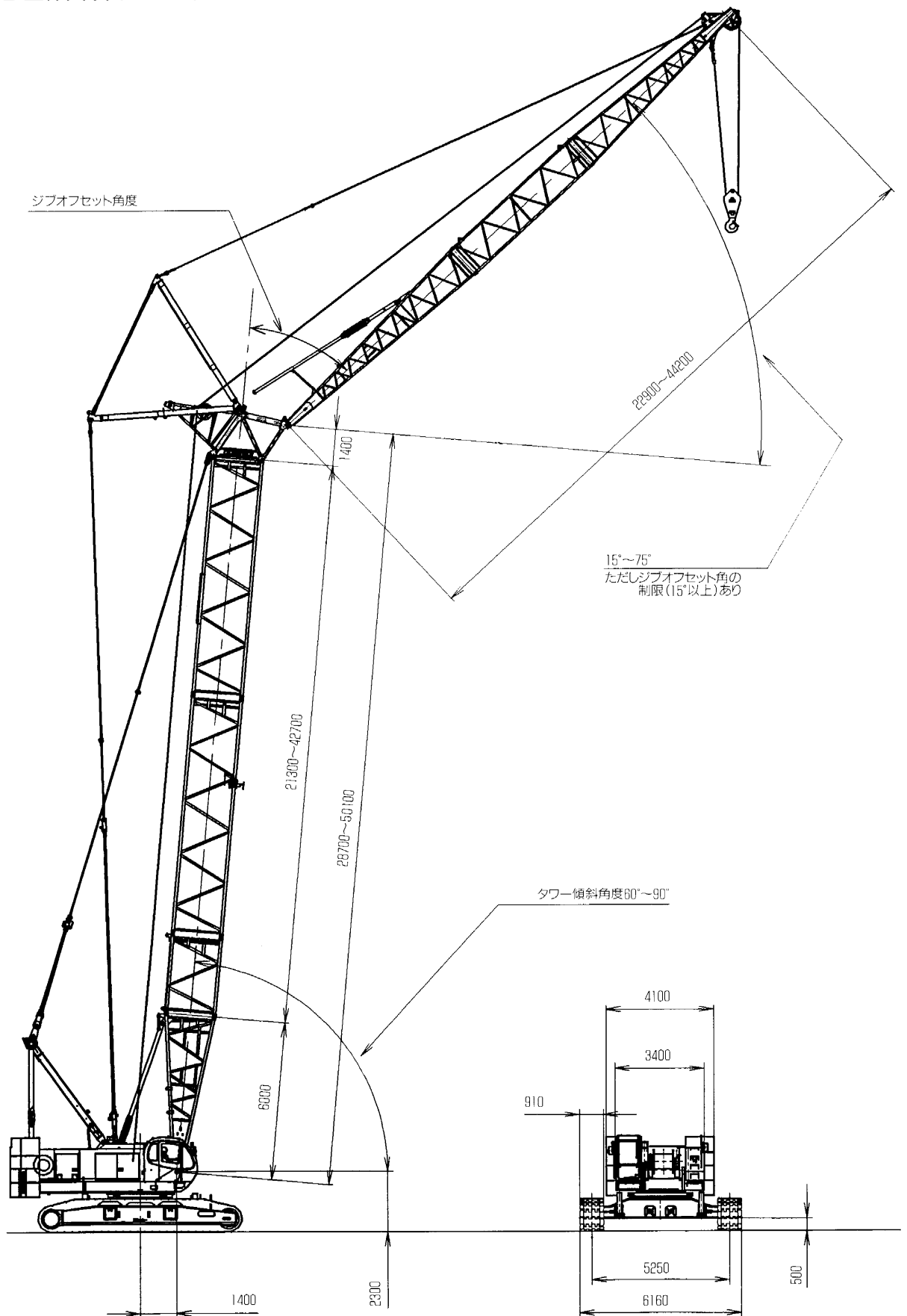
■外形寸法・作動範囲

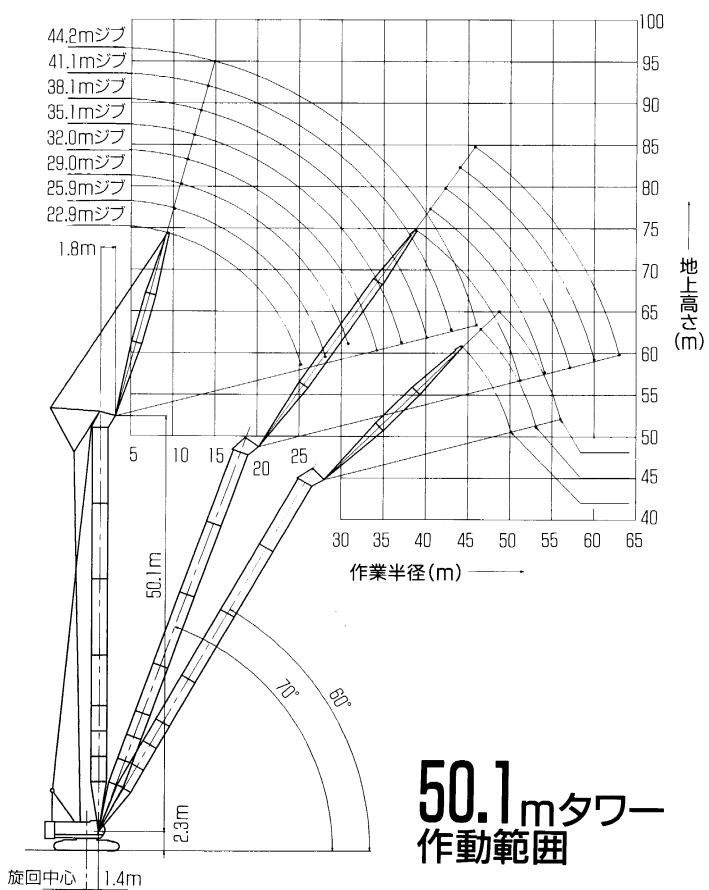
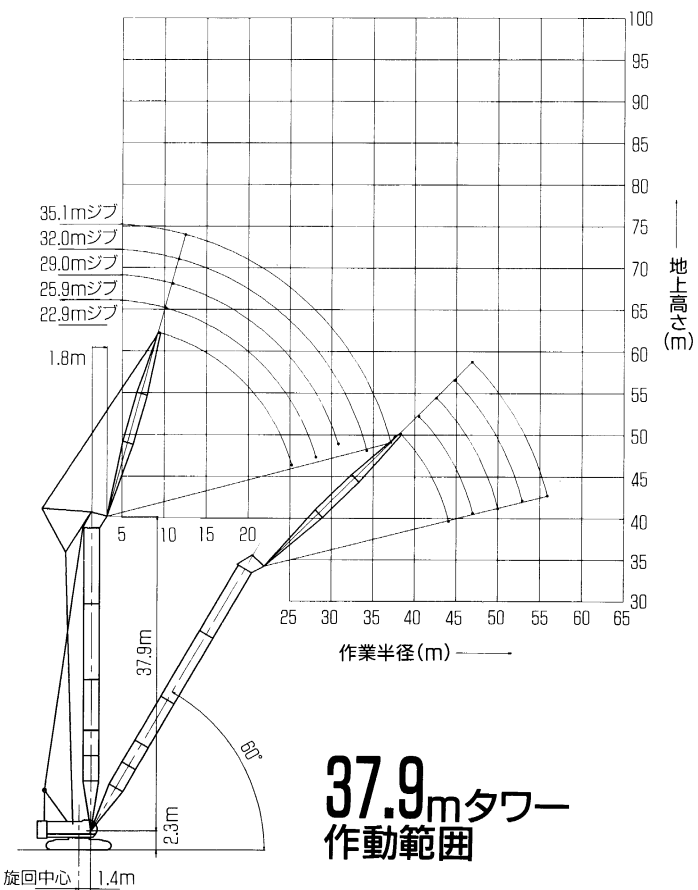
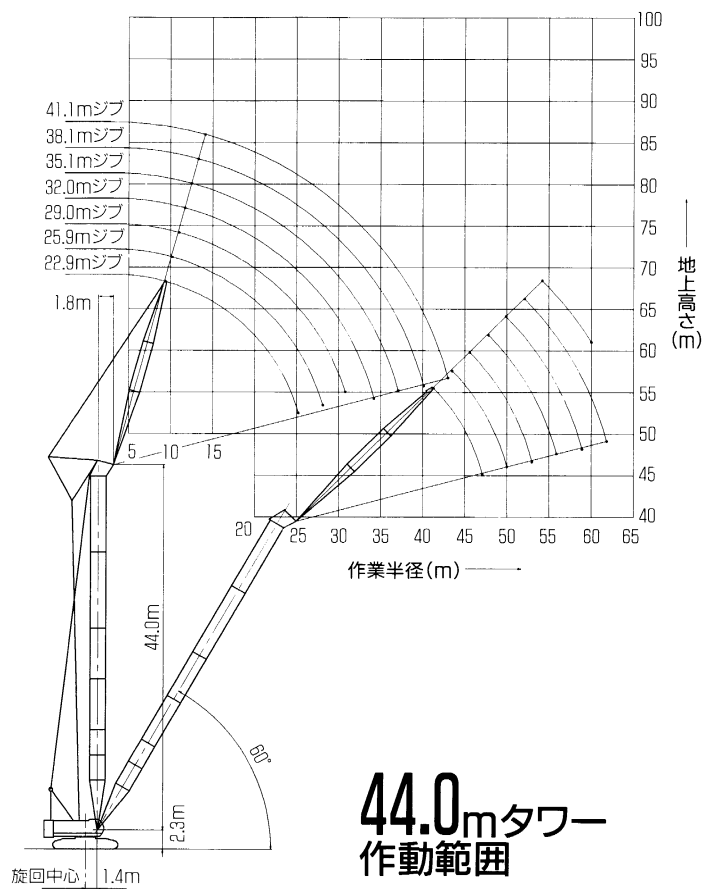
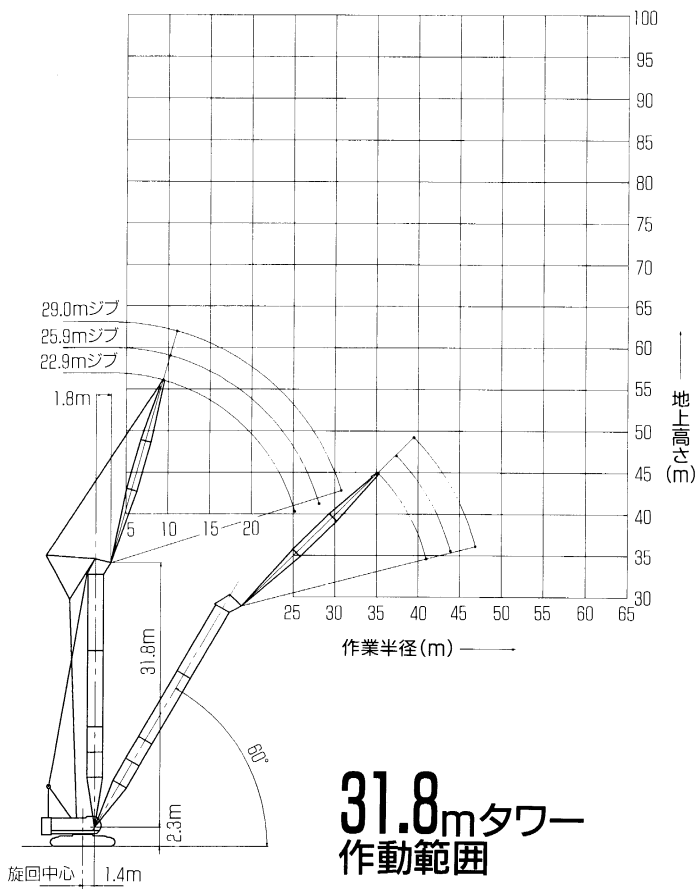
■定格総荷重

- タワー長さ28.7m
- タワー長さ31.8m
- タワー長さ34.8m
- タワー長さ37.9m
- タワー長さ40.9m
- タワー長さ44.0m
- タワー長さ47.0m
- タワー長さ50.1m

ラフティング Tower Crane 外形寸法・作動範囲

■全体図(単位:mm)





ラフティング Tower Crane 定格総荷重 (単位: ton)

■タワー長さ28.7m

タワー長さm(ft.)	28.7 (94)						
ジブ長さ m(ft.)	22.9 (75)			25.9 (85)			
タワー角度	90°	75°	60°	90°	75°	60°	
作業半径 m	9.4	20.0					
	10.0	20.0		10.2/18.6			
	12.0	20.0		18.6			
	14.0	20.0		18.6			
	15.0	17.1		17.0			
	16.0	15.6		15.6			
	18.0	13.5		13.5			
	20.0	12.0		12.0			
	22.0	10.9	22.2/10.8		10.9	23.8/10.2	
	24.0	10.1	10.1		10.1	10.1	
	26.0	25.2/8.5	9.4		9.4	9.4	
	28.0		8.9		7.3	8.9	
	30.0		8.4		28.1/7.1	8.4	
	32.0		8.1	33.7/7.7		8.1	
	34.0		32.7/7.9	7.6		7.7	35.8/7.0
	36.0			7.1		35.7/7.4	7.0
	38.0			6.6			6.5
	40.0			39.5/6.3			6.1
	42.0						5.7
	44.0						42.4/5.6

〈注〉

- 作業半径とは、クレーンの旋回中心よりつり上げ荷重の重心までの水平距離をいいます。
- 定格総荷重は水平堅土上における転倒荷重の78%以内で、フックブロック、玉掛用ワイヤロープ等のつり具の重量を含んだ値です。
- 定格総荷重をつる場合にも、風の影響、地盤の状況、作業速度、その他、安全作業に有害な状況がある時は、オペレータは荷重の軽減、作業速度を遅くするなど、状況に応じた確かな判断をする責任があります。
- 表中の空欄の箇所では作業を行うことはできません。
- クレーン作業時には、必ずガントリを最高位置まで立ててください。
- 実際につり上げ可能な荷重は、定格総荷重から(主フック+玉掛用ワイヤロープ等のつり具)の重量を差し引いた値となります。

フック呼称	フック重量
30ton	0.70ton
11ton	0.45ton

⑦巻上ロープの掛数に対する最大巻上荷重

巻上ロープ掛数	1本掛	2本掛
最大巻上荷重	11ton	20ton

⑧ジブ長さ22.9mにて、11tonボールフックは使用できません。

■タワー長さ31.8m

タワー長さm(ft.)	31.8 (104)									
ジブ長さ m(ft.)	22.9 (75)			25.9 (85)			29.0 (95)			
タワー角度	90°	75°	60°	90°	75°	60°	90°	75°	60°	
作業半径 m	9.4	20.0								
	10.0	20.0		10.2/18.6			11.0/15.0			
	12.0	20.0		18.6			15.0			
	14.0	20.0		18.6			15.0			
	15.0	17.1		17.0			15.0			
	16.0	15.6		15.6			15.0			
	18.0	13.5		13.5			13.5			
	20.0	12.0		12.0			12.0			
	22.0	10.9	23.0/10.4		10.9		10.9			
	24.0	10.1	10.1		10.1	24.5/9.9		10.1		
	26.0	25.2/8.5	9.4		9.4	9.4		9.4	26.1/9.4	
	28.0		8.9		7.3	8.9		8.9	8.9	
	30.0		8.4		28.1/7.1	8.4		7.4	8.4	
	32.0		8.1			8.1		30.8/6.5	8.1	
	34.0		33.5/7.8	35.2/6.9		7.7			7.7	
	36.0			6.7		7.5	37.4/6.3		7.5	
	38.0			6.3		36.5/7.4	6.2		7.2	39.5/5.7
	40.0			5.9			5.8		39.4/7.0	5.6
	42.0			41.0/5.7			5.4			5.3
	44.0						43.9/5.1			5.0
46.0									4.7	
48.0									46.9/4.5	

■ タワー長さ34.8m

タワー長さm(ft.)		34.8(114)											
ジブ長さ m(ft.)		22.9(75)			25.9(85)			29.0(95)			32.0(105)		
タワー角度		90°	75°	60°	90°	75°	60°	90°	75°	60°	90°	75°	60°
作業 半 径 m	9.4	20.0											
	10.0	20.0			10.2/18.6			11.0/15.0			11.7/14.0		
	12.0	20.0			18.6			15.0			14.0		
	14.0	20.0			18.6			15.0			14.0		
	15.0	17.1			17.0			15.0			14.0		
	16.0	15.6			15.6			15.0			14.0		
	18.0	13.5			13.5			13.5			13.5		
	20.0	12.0			12.0			12.0			11.9		
	22.0	10.9	23.8/10.2		10.9			10.9			10.6		
	24.0	10.1	10.1		10.1	25.3/9.6		10.1			9.6		
	26.0	25.2/8.5	9.4		9.4	9.4		9.4	26.9/9.2		8.8		
	28.0		8.9		7.3	8.9		8.9	8.6		8.0	28.4/7.8	
	30.0		8.4		28.1/7.1	8.4		7.4	8.1		7.4	7.4	
	32.0		8.1			8.1		30.8/6.5	7.8		6.9	6.9	
	34.0		7.7			7.7			7.4		5.4	6.4	
	36.0		34.3/7.7	36.7/6.2		7.5			7.2		34.2/5.2	6.0	
	38.0			5.9		37.2/7.3	38.9/5.6		6.9			5.7	
	40.0			5.5			5.4		6.7	41.0/5.1		5.4	
	42.0			5.2			5.1		40.2/6.7	4.9		5.1	43.2/4.7
	44.0			42.5/5.1			4.8			4.6		43.1/5.0	4.6
46.0						45.5/4.6			4.4			4.3	
48.0									4.1			4.0	
50.0									48.4/4.1			3.8	
52.0												51.4/3.7	

■ タワー長さ37.9m

タワー長さm(ft.)		37.9(124)														
ジブ長さ m(ft.)		22.9(75)			25.9(85)			29.0(95)			32.0(105)			35.1(115)		
タワー角度		90°	75°	60°	90°	75°	60°	90°	75°	60°	90°	75°	60°	90°	75°	60°
作業 半 径 m	9.4	20.0														
	10.0	20.0			10.2/18.6			11.0/15.0			11.7/14.0					
	12.0	20.0			18.6			15.0			14.0			12.5/12.5		
	14.0	20.0			18.6			15.0			14.0			12.5		
	15.0	17.1			17.0			15.0			14.0			12.5		
	16.0	15.6			15.6			15.0			14.0			12.5		
	18.0	13.5			13.5			13.5			13.5			12.1		
	20.0	12.0			12.0			12.0			11.9			11.2		
	22.0	10.9			10.9			10.9			10.6			10.4		
	24.0	10.1	24.6/9.9		10.1			10.1			9.6			9.6		
	26.0	25.2/8.5	9.4		9.4	26.2/9.2		9.4	27.7/8.4		8.8			8.8		
	28.0		8.9		7.3	8.7		8.9	8.3		8.0	29.2/7.6		8.0		
	30.0		8.4		28.1/7.1	8.2		7.4	7.8		7.4	7.4		7.4	30.7/7.3	
	32.0		8.1			7.9		30.8/6.5	7.5		6.9	6.9		6.9	6.9	
	34.0		7.7			7.5			7.1		5.4	6.4		6.4	6.4	
	36.0		35.1/7.6			7.3			6.9		34.2/5.2	6.0		5.5	6.0	
	38.0			38.3/5.5		7.0			6.6			5.7		37.1/4.6	5.7	
	40.0			5.2		38.1/7.0	40.5/5.0		6.4			5.4			5.4	
	42.0			4.8			4.7		41.0/6.3	42.6/4.5		5.1			5.1	
	44.0			4.5			4.4			4.3		43.9/4.8	44.8/4.1		4.8	
46.0			44.1/4.5			4.2			4.1			4.0		4.6	46.9/3.7	
48.0						47.0/4.0			3.8			3.7		46.9/4.5	3.6	
50.0									3.6			3.5			3.4	
52.0												3.3			3.2	
54.0												52.9/3.2			3.0	
56.0															55.9/2.8	

ラッピング Luffing Tower Crane 定格総荷重 (単位: ton)

■ タワー長さ40.9m

タワー長さm(ft.)		40.9(134)												
ジブ長さ m(ft.)		22.9(75)			25.9(85)			29.0(95)			32.0(105)			
タワー角度		90°	75°	60°	90°	75°	60°	90°	75°	60°	90°	75°	60°	90°
作業 半 径 m	9.4	17.5												
	10.0	17.5			10.2/16.0			11.0/15.0			11.7/14.0			
	12.0	17.5			16.0			15.0			14.0			12.5/12.5
	14.0	17.3			16.0			15.0			14.0			12.5
	15.0	17.0			16.0			15.0			14.0			12.5
	16.0	15.6			15.6			15.0			14.0			12.5
	18.0	13.5			13.5			13.5			13.5			12.1
	20.0	12.0			12.0			12.0			11.9			11.2
	22.0	10.9			10.9			10.9			10.6			10.4
	24.0	10.1	25.4/9.6		10.1			10.1			9.6			9.6
	26.0	25.2/8.5	9.4		9.4	26.9/8.7		9.4			8.8			8.8
	28.0		8.9		7.3	8.5		8.9	28.4/7.8		8.0			8.0
	30.0		8.4		28.1/7.1	8.0		7.4	7.5		7.4	30.0/7.4		7.4
	32.0		8.1			7.7		30.8/6.5	7.2		6.9	6.9		6.9
	34.0		7.7			7.3			6.8		5.4	6.4		6.4
	36.0		35.9/7.5			7.1			6.6		34.2/5.2	6.0		5.5
	38.0			39.8/4.8		6.8			6.3			5.7		37.1/4.6
	40.0			4.8		38.8/6.7	41.9/4.4		6.1			5.4		
	42.0			4.5			4.4		41.8/5.9			5.1		
	44.0			4.2			4.1			44.1/3.9		4.8		
46.0			45.6/4.0			3.9				3.7	44.7/4.7	46.2/3.5		
48.0						3.6				3.5		3.4		
50.0						48.5/3.5				3.3		3.2		
52.0									51.5/3.1			3.0		
54.0												2.8		
56.0												54.4/2.7		
58.0														
60.0														
62.0														

■ タワー長さ44.0m

タワー長さm(ft.)		44.0(144)												
ジブ長さ m(ft.)		22.9(75)			25.9(85)			29.0(95)			32.0(105)			
タワー角度		90°	75°	60°	90°	75°	60°	90°	75°	60°	90°	75°	60°	90°
作業 半 径 m	9.4	17.5												
	10.0	17.5			10.2/16.0			11.0/15.0			11.7/14.0			
	12.0	17.5			16.0			15.0			14.0			12.5/12.5
	14.0	17.3			16.0			15.0			14.0			12.5
	15.0	17.0			16.0			15.0			14.0			12.5
	16.0	15.6			15.6			15.0			14.0			12.5
	18.0	13.5			13.5			13.5			13.5			12.1
	20.0	12.0			12.0			12.0			11.9			11.2
	22.0	10.9			10.9			10.9			10.6			10.4
	24.0	10.1			10.1			10.1			9.6			9.6
	26.0	25.2/8.5	26.2/9.1		9.4	27.7/8.4		9.4			8.8			8.8
	28.0		8.6		7.3	8.3		8.9	29.2/7.5		8.0			8.0
	30.0		8.1		28.1/7.1	7.8		7.4	7.3		7.4	30.8/7.1		7.4
	32.0		7.8			7.5		30.8/6.5	7.0		6.9	6.9		6.9
	34.0		7.4			7.1			6.6		5.4	6.4		6.4
	36.0		7.2			6.9			6.4		34.2/5.2	6.0		5.5
	38.0		36.7/7.0			6.6			6.1			5.7		37.1/4.6
	40.0			41.3/4.2		39.6/6.3			5.9			5.4		
	42.0			4.2			43.5/3.8		5.7			5.1		
	44.0			3.9			3.8		42.6/5.6	45.6/3.4		4.8		
46.0			3.7			3.5				3.4	45.5/4.7	47.8/3.0		
48.0			47.1/3.5			3.3				3.2		3.0		
50.0						3.1				3.0		2.8		
52.0										2.8		2.6		
54.0									53.0/2.7			2.4		
56.0												55.9/2.2		
58.0														
60.0														
62.0														

					タワー長さm(ft.)
35.1(115)		38.1(125)			ジブ長さ m(ft.)
75°	60°	90°	75°	60°	タワー角度
					9.4
					10.0
		13.3/11.0			12.0
		11.0			14.0
		11.0			15.0
		11.0			16.0
		11.0			18.0
		10.9			20.0
		10.1			22.0
		9.4			24.0
		8.8			26.0
		8.0			28.0
31.5/7.0		7.3			30.0
6.9		6.7	33.0/6.5		32.0
6.4		6.2	6.2		34.0
6.0		5.8	5.8		36.0
5.7		5.4	5.4		38.0
5.4		4.3	5.1		40.0
5.1		40.1/4.2	4.8		42.0
4.8			4.6		44.0
4.6			4.4		46.0
47.7/4.4	48.4/3.1		4.2		48.0
	3.1		4.0	50.6/3.9	50.0
	2.9		50.6/3.9	2.9	52.0
	2.7			2.7	54.0
	2.5			2.5	56.0
	57.3/2.3			2.4	58.0
				2.2	60.0
				60.3/2.1	62.0

作業半径 m

									タワー長さm(ft.)
35.1(115)		38.1(125)			41.1(135)			ジブ長さ m(ft.)	
75°	60°	90°	75°	60°	90°	75°	60°	タワー角度	
								9.4	
								10.0	
		13.3/11.0						12.0	
		11.0			14.1/10.0			14.0	
		11.0			10.0			15.0	
		11.0			10.0			16.0	
		11.0			10.0			18.0	
		10.9			10.0			20.0	
		10.1			9.8			22.0	
		9.4			9.2			24.0	
		8.8			8.6			26.0	
		8.0			8.0			28.0	
		7.3			7.3			30.0	
32.3/6.8		6.7	33.8/6.2		6.7			32.0	
6.4		6.2	6.2		6.2	35.3/6.0		34.0	
6.0		5.8	5.8		5.8	5.8		36.0	
5.7		5.4	5.4		5.4	5.4		38.0	
5.4		4.3	5.1		5.1	5.1		40.0	
5.1		40.1/4.2	4.8		4.3	4.8		42.0	
4.8			4.6		43.0/3.7	4.6		44.0	
4.6			4.4			4.4		46.0	
4.4	49.9/2.7		4.2			4.2		48.0	
48.4/4.4	2.7		4.0			4.0		50.0	
	2.5		51.4/3.9	52.1/2.5		3.8		52.0	
	2.4			2.4		3.7	54.2/2.2	54.0	
	2.2			2.2		54.3/3.7	2.1	56.0	
	2.1			2.1			2.0	58.0	
	58.9/2.0			2.0			1.9	60.0	
				61.8/1.9				62.0	

作業半径 m

ラフティング Tower Crane 定格総荷重 (単位: ton)

■ タワー長さ47.0m

タワー長さm(ft.)		47.0(154)												
ジブ長さ m(ft.)		22.9(75)			25.9(85)			29.0(95)			32.0(105)			
タワー角度		90°	75°	60°	90°	75°	60°	90°	75°	60°	90°	75°	60°	90°
作業半径 m	9.4	17.5												
	10.0	17.5			10.2/16.0			11.0/15.0			11.7/14.0			
	12.0	17.5			16.0			15.0			14.0			12.5/12.5
	14.0	17.3			16.0			15.0			14.0			12.5
	15.0	17.0			16.0			15.0			14.0			12.5
	16.0	15.6			15.6			15.0			14.0			12.5
	18.0	13.5			13.5			13.5			13.5			12.1
	20.0	12.0			12.0			12.0			11.9			11.2
	22.0	10.9			10.9			10.9			10.6			10.4
	24.0	10.1			10.1			10.1			9.6			9.6
	26.0	25.2/8.5	27.0/8.4		9.4			9.4			8.8			8.8
	28.0		8.2		7.3	28.5/7.5		8.9			8.0			8.0
	30.0		7.7		28.1/7.1	7.4		7.4	7.1		7.4	31.5/7.0		7.4
	32.0		7.4			7.1		30.8/6.5	6.8		6.9	6.9		6.9
	34.0		7.0			6.7			6.4		5.4	6.4		6.4
	36.0		6.8			6.5			6.2		34.2/5.2	6.0		5.5
	38.0		37.5/6.6			6.2			5.9			5.7		37.1/4.6
	40.0					6.0			5.7			5.4		
	42.0			42.8/3.6		40.4/5.9			5.5			5.1		
	44.0			3.5			45.0/3.3		43.4/5.3			4.8		
	46.0			3.3			3.2			47.1/3.0		4.6		
	48.0			3.1			3.0			2.9		46.3/4.6	49.3/2.6	
	50.0			48.6/3.0			2.8			2.7			2.6	
	52.0						51.6/2.7			2.5			2.5	
54.0									2.4			2.3		
56.0									54.5/2.4			2.2		
58.0												57.4/2.1		
60.0														
62.0														

■ タワー長さ50.1m

タワー長さm(ft.)		50.1(164)												
ジブ長さ m(ft.)		22.9(75)			25.9(85)			29.0(95)			32.0(105)			
タワー角度		90°	75°	60°	90°	75°	60°	90°	75°	60°	90°	80°	70°	90°
作業半径 m	9.4	17.0												
	10.0	17.0			10.2/16.0			11.0/15.0			11.7/14.0			
	12.0	17.0			16.0			15.0			14.0			12.5/12.5
	14.0	17.0			16.0			15.0			14.0			12.5
	15.0	17.0			16.0			15.0			14.0			12.5
	16.0	15.6			15.6			15.0			14.0			12.5
	18.0	13.5			13.5			13.5			13.5			11.3
	20.0	12.0			12.0			12.0			11.9			10.1
	22.0	10.9			10.9			10.9			10.6			9.0
	24.0	10.1			10.1			10.1			9.6	25.6/8.9		8.2
	26.0	25.2/8.5	27.8/7.7		9.4			9.4			8.8	8.8		7.6
	28.0		7.7		7.3	29.3/7.4		8.9			8.0	8.0		7.0
	30.0		7.2		28.1/7.1	7.2		7.4	30.8/6.8		7.4	7.4		6.4
	32.0		6.9			6.9		30.8/6.5	6.5		6.9	6.9		6.0
	34.0		6.5			6.5			6.1		5.4	6.4		5.6
	36.0		6.3			6.3			5.9		34.2/5.2	6.0		5.2
	38.0		6.0			6.0			5.6			5.7	38.8/4.9	37.1/4.6
	40.0		38.2/6.0			5.8			5.4			5.4	4.7	
	42.0					41.2/5.7			5.2			5.1	4.4	
	44.0			44.3/3.2					5.0			42.8/4.9	4.2	
	46.0			3.0			46.5/2.7		44.1/5.0				3.9	
	48.0			2.9			2.6			48.7/2.4			3.7	
	50.0			2.7			2.5			2.4			3.5	
	52.0			50.1/2.7			2.4			2.2			51.2/3.4	
54.0						53.1/2.3			2.1					
56.0									2.0					
58.0														
60.0														
62.0														
64.0														

											タワー長さm(ft.)
35.1(115)		38.1(125)			41.1(135)			44.2(145)			ジブ長さ m(ft.)
75°	60°	90°	75°	60°	90°	80°	70°	90°	80°	70°	タワー角度
											9.4
											10.0
		13.3/11.0									12.0
		11.0			14.1/10.0			14.9/8.0			14.0
		11.0			10.0			8.0			15.0
		11.0			10.0			8.0			16.0
		11.0			10.0			8.0			18.0
		10.9			10.0			8.0			20.0
		10.1			9.8			8.0			22.0
		9.4			9.2			8.0			24.0
		8.8			8.6			7.4			26.0
		8.0			8.0	29.0/7.6		6.8			28.0
		7.3			7.3	7.3		6.1	30.3/6.0		30.0
33.1/6.5		6.7			6.7	6.7		5.7	5.7		32.0
6.4		6.2	34.6/6.5		6.2	6.2		5.3	5.3		34.0
6.0		5.8	6.2		5.8	5.8		5.0	5.0		36.0
5.7		5.4	5.8		5.4	5.4		4.7	4.7		38.0
5.4		4.3	5.4		5.1	5.1		4.4	4.4		40.0
5.1		40.1/4.2	5.1		4.3	4.8	43.0/4.5	4.1	4.1		42.0
4.8			4.8		43.0/3.7	4.6	4.3	3.9	3.9	44.7/3.8	44.0
4.6			4.6			4.4	4.0	3.3	3.7	3.7	46.0
4.4			4.4			4.2	3.8		3.5	3.5	48.0
49.2/4.3	51.4/2.4		4.2			4.0	3.5		3.4	3.4	50.0
	2.4		4.0	53.6/2.2		51.2/3.9	3.3		3.2	3.2	52.0
	2.2		52.2/4.0	2.2			3.1		3.0	3.0	54.0
	2.1			2.1			3.0		54.1/3.0	2.9	56.0
	1.9			1.9			2.8			2.7	58.0
							59.0/2.7			2.6	60.0
										61.9/2.4	62.0

作業半径 m

											タワー長さm(ft.)
35.1(115)		38.1(125)			41.1(135)			44.2(145)			ジブ長さ m(ft.)
80°	70°	90°	80°	70°	90°	80°	70°	90°	80°	70°	タワー角度
											9.4
											10.0
		13.3/11.0									12.0
		11.0			14.1/9.5			14.9/8.0			14.0
		11.0			9.5			8.0			15.0
		11.0			9.5			8.0			16.0
		10.9			9.5			8.0			18.0
		10.1			9.5			8.0			20.0
		9.0			9.5			8.0			22.0
		8.1			9.0			8.0			24.0
26.9/7.3		7.4			8.1			7.4			26.0
7.0		6.8	26.2/6.7		7.4	29.5/6.2		6.8			28.0
6.4		6.1	6.1		6.8	6.1		6.1	30.8/5.9		30.0
6.0		5.7	5.7		6.1	5.7		5.7	5.7		32.0
5.6		5.3	5.3		5.7	5.3		5.3	5.3		34.0
5.2		5.0	5.0		5.3	5.0		5.0	5.0		36.0
4.9		4.7	4.7		5.0	4.7		4.7	4.7		38.0
4.6	40.5/4.5	4.3	4.4		4.7	4.4		4.4	4.4		40.0
4.4	4.3	40.1/4.2	4.1	42.3/4.1	4.4	4.1		4.1	4.1		42.0
4.2	4.1		3.9	3.9	43.0/4.1	3.9	3.9	3.9	3.9	45.8/3.6	44.0
45.8/4.0	3.8		3.7	3.7		3.7	3.7	3.3	3.7	3.6	46.0
	3.6		3.5	3.5		3.5	3.5		3.5	3.4	48.0
	3.4		48.7/3.4	3.4		3.4	3.3		3.4	3.2	50.0
	3.2			3.2		51.7/3.2	3.1		3.2	3.0	52.0
	3.0			3.0			2.9		3.0	2.8	54.0
	54.1/3.0			2.8			2.7		54.6/3.0	2.6	56.0
				57.1/2.7			2.6			2.5	58.0
							2.4			2.3	60.0
										2.1	62.0
										63.0/2.0	64.0

作業半径 m