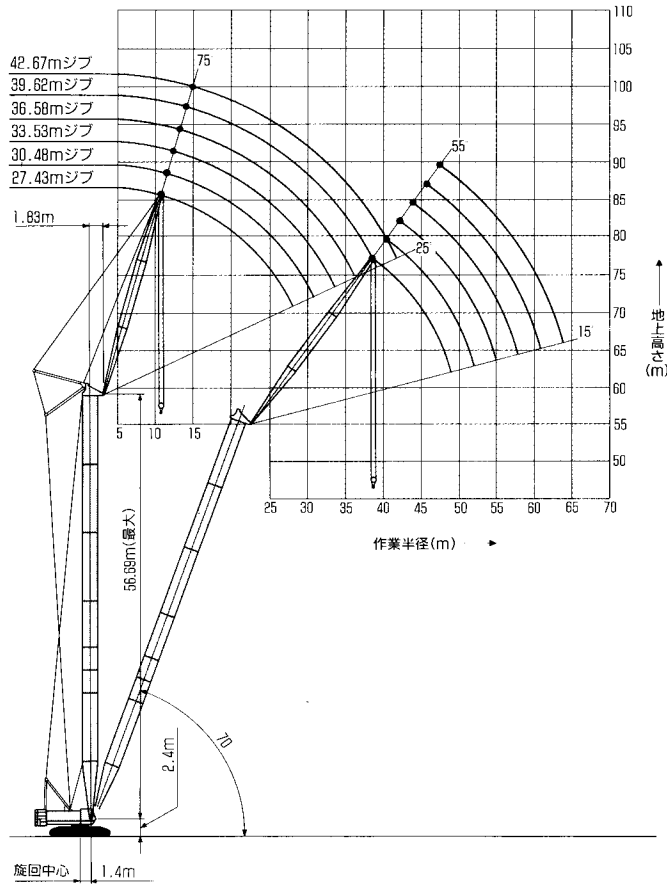


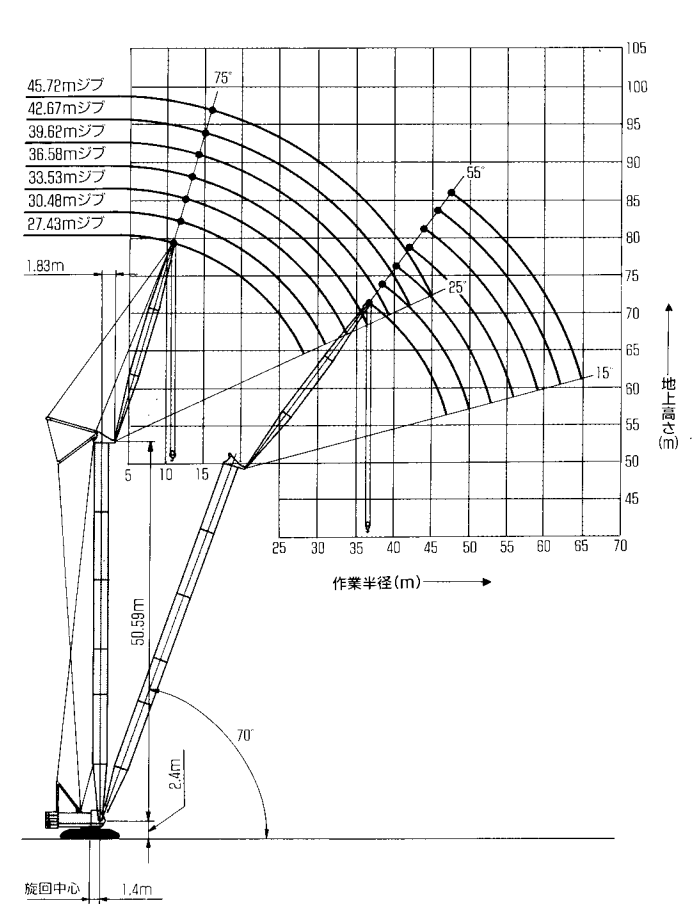
■作動範囲図

47.54m以上のタワーは70°までラッピングできます。

●56.69mタワー長さ

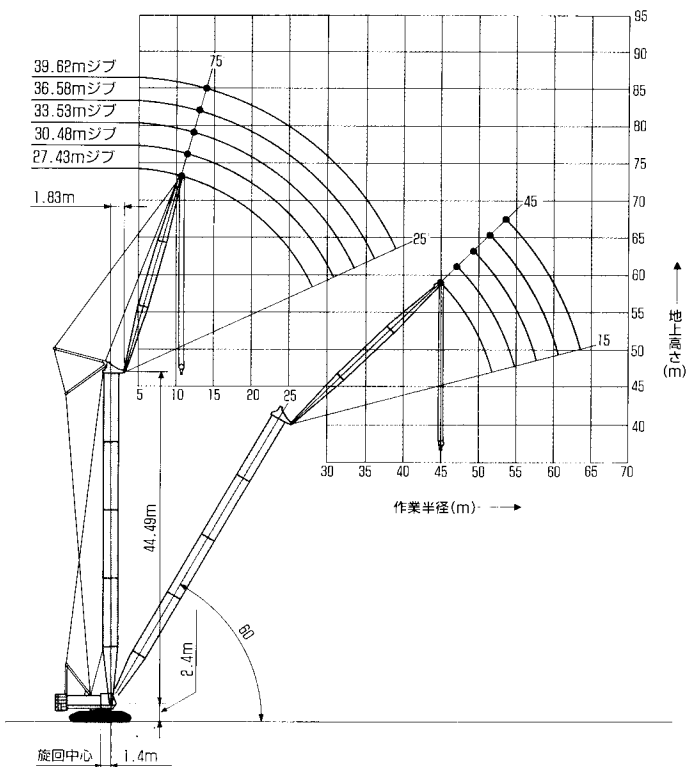


●50.59mタワー長さ

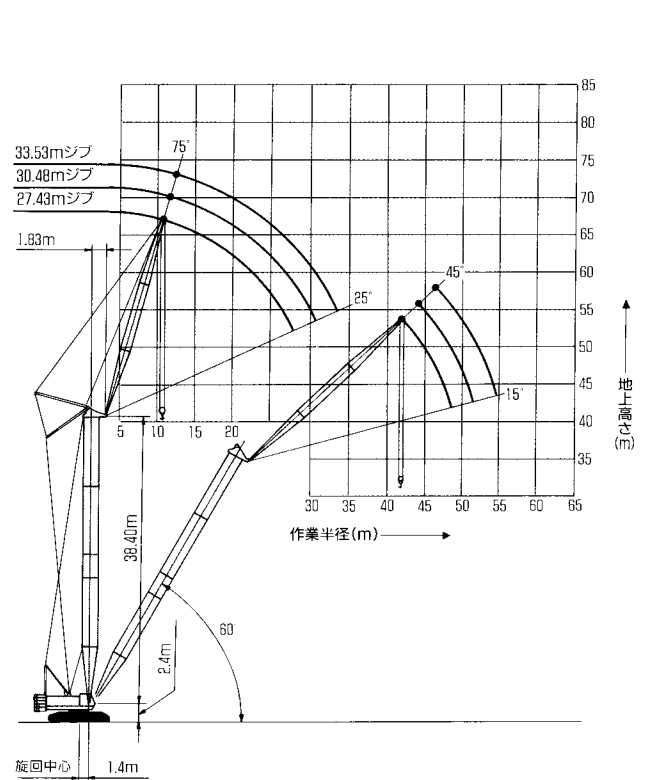


44.49m以下のタワーは60°までラッピングできます。

●44.49mタワー長さ



●38.40mタワー長さ



■定格総荷重(ton) — 1

タワー長さ m(ft.)	35.35(116)						38.40(126)								
ジブ長さ m(ft.)	27.43(90)			30.48(100)			27.43(90)			30.48(100)			33.53(110)		
タワー角度	90°	75°	60°	90°	75°	60°	90°	75°	60°	90°	75°	60°	90°	75°	60°
作業半径 m															
10.0	10.8m 20.0			11.6m 20.0			10.8m 20.0			11.6m 20.0					
12.0	20.0			20.0			20.0			20.0				12.4m 19.3	
14.0	15.8m 20.0			15.8m 20.0			15.8m 20.0			15.8m 20.0				15.8m 19.3	
16.0	19.6			19.6			19.6			19.6				19.0	
18.0	17.8			17.8			17.8			17.8				17.8	
20.0	16.2			16.2			16.2			16.2				16.2	
22.0	14.8			14.8			14.8			14.8				14.8	
24.0	13.5			13.5			13.5			13.5				13.5	
26.0	12.2	26.4m 12.0		12.2			12.2	27.2m 11.5		12.2				12.2	
28.0	11.0	11.0		11.0	11.0		11.0	11.0		11.0	28.8m 10.6			11.0	
30.0	26.1m 10.8	9.9		9.9	9.9		26.1m 10.8	9.9		9.9	9.9			9.9	30.4m 9.7
32.0		9.1		30.9m 9.5	9.1			9.1		30.9m 9.5	9.1			9.1	9.1
34.0		8.4			8.4			8.4			8.4			39.7m 8.5	8.4
36.0		7.7			7.7			7.7			7.7				7.7
38.0		7.1			7.1			7.1			7.1				7.1
40.0		38.8m 6.9	40.4m 6.4		6.5			39.6m 6.6	41.9m 6.0		6.5				6.5
42.0			6.0		41.7m 6.1	42.6m 5.9			6.0		6.0				6.0
44.0			5.6			5.6			5.6		42.6m 5.9	44.1m 5.6			5.6
46.0			5.1			5.1			5.1			5.1		45.5m 5.2	46.3m 5.0
48.0			47.2m 4.9			4.7			4.7			4.7			4.7
50.0						4.4			48.7m 4.6			4.4			4.4
52.0						50.1m 4.4						51.6m 4.2			4.1
54.0															3.8
56.0															54.8m 3.7

タワー長さ m(ft.)	41.44(136)											
ジブ長さ m(ft.)	27.43(90)			30.48(100)			33.53(110)			36.58(120)		
タワー角度	90°	75°	60°	90°	75°	60°	90°	75°	60°	90°	75°	60°
作業半径 m												
10.0	10.8m 20.0			11.6m 20.0								
12.0	20.0			20.0				12.4m 19.3			13.2m 17.8	
14.0	15.8m 20.0			15.8m 20.0				15.8m 19.3			17.8	
16.0	19.6			19.6				19.0			16.4m 17.8	
18.0	17.8			17.8				17.8			17.1	
20.0	16.2			16.2				16.2			16.2	
22.0	14.8			14.8				14.8			14.8	
24.0	13.5			13.5				13.5			13.5	
26.0	12.2			12.2				12.2			12.2	
28.0	11.0	11.0		11.0	29.6m 10.1			11.0			11.0	
30.0	26.1m 10.8	9.9		9.9	9.9			9.9	31.2m 9.4		9.9	
32.0		9.1		30.9m 9.5	9.1			9.1	9.1		32.7m 8.9	
34.0		8.4			8.4			33.7m 8.5	8.4		8.4	
36.0		7.7			7.7				7.7		7.7	
38.0		7.1			7.1				7.1		36.4m 7.6	7.1
40.0		6.5			6.5				6.5		6.5	
42.0		40.4m 6.4	43.4m 5.7		6.0				6.0		6.0	
44.0			5.6		43.3m 5.7	45.6m 5.2			5.6		5.6	
46.0			5.1			5.1			5.1	47.8m 4.7	5.1	
48.0			4.7			4.7			46.3m 5.0	4.7	4.7	
50.0			4.4			4.4				4.4	49.2m 4.5	4.4
52.0			50.2m 4.4			4.1				4.1		4.1
54.0						53.2m 3.9				3.8		3.8
56.0										3.5		3.5
58.0										56.1m 3.5		3.2
60.0												59.0m 3.1

(注) ① 定格総荷重は水平堅土上における転倒荷重の78%以内で、フックブロック、玉掛用ワイヤロープ等のつり具の重量を含んだ値です。
 ② 27.43m(90°)ジブと30.48m(100°)ジブの場合は、65tonフックを使用します。
 ③ 53.64m(176°)タワーと56.69m(186°)タワーの自立、降下の際には、必ず自立用敷板を使用してください。
 ④ 27.43m(90°)ジブでタワー長さが50.59m(166°)以上の場合、および30.48m(100°)ジブでタワー長さが53.64m(176°)以上の場合は、上部ジブ先端部にジブ先端用ウエイト(400kg)を取付けてください。

⑤ タワーはラフティング式で、作業中も下記角度で傾斜できます。

タワー長さ	タワー許容傾斜角
47.54m(156°)以上	70°~90°
44.49m(146°)以下	60°~90°

⑥ 定格総荷重の最大値は426mmナフレックスロープを使用した場合の値です。



操作ミスなどによる吊り荷の落下を防ぐため、クレーン作業では自由降下(フリーフォール)作業は行わないで下さい。

■定格総荷重 (ton) — 2

タワー長さ m(ft.)		44.49(146)														
ジブ長さ m(ft.)		27.43(90)			30.48(100)			33.53(110)			36.58(120)			39.62(130)		
タワー角度		90°	75°	60°	90°	75°	60°	90°	75°	60°	90°	75°	60°	90°	75°	60°
作業半径 m																
10.0	10.8m 20.0				11.8m 20.0											
12.0	20.0				20.0			12.4m 19.3			13.2m 17.8					
14.0	15.8m 20.0				15.8m 20.0			15.8m 19.3			17.8				16.3	
16.0	19.6				19.6			19.0			17.8				16.3	
18.0	17.8				17.8			17.8			17.1				16.1	
20.0	16.2				16.2			16.2			16.2				15.3	
22.0	14.8				14.8			14.8			14.8				14.4	
24.0	13.5				13.5			13.5			13.5				13.5	
26.0	12.2				12.2			12.2			12.2				12.2	
28.0	11.0	28.8m 10.6			11.0			11.0			11.0				11.0	
30.0	28.1m 10.8	9.9			9.9	30.4m 9.7		9.9			9.9				9.9	
32.0		9.1			30.9m 9.5	9.1		9.1	9.1		9.1	33.5m 8.6			9.1	
34.0		8.4			8.4	33.7m 8.5		8.4	8.4		8.4	8.4			8.4	35.1m 8.0
36.0		7.7			7.7			7.7			7.7	7.7			7.7	7.7
38.0		7.1			7.1			7.1			36.4m 7.6	7.1			7.1	7.1
40.0		6.5			6.5			6.5			6.5	6.5			39.2m 6.7	6.5
42.0		41.2m 6.2			6.0			6.0			6.0	6.0			6.0	6.0
44.0			45.0m 5.4		5.6			5.6			5.6	5.6			5.6	5.6
46.0			5.1		44.1m 5.6	47.2m 4.9		5.1			5.1	5.1			5.1	5.1
48.0			4.7		4.7	47.1m 4.9	49.3m 4.5	4.7			4.7	4.7			4.7	4.7
50.0			4.4		4.4	4.4		4.4			4.4	51.5m 4.2			4.4	4.4
52.0			51.7m 4.1		4.1	4.1		4.1			4.1	4.1			4.1	53.7m 3.8
54.0					3.8	3.8		3.8			3.8	3.8			53.0m 4.0	3.8
56.0					54.7m 3.7	3.5		3.5			3.5	3.5			3.5	3.5
58.0						57.8m 3.3		3.2			3.2	3.2			3.2	3.2
60.0								3.0			3.0	3.0			3.0	3.0
62.0											60.8m 2.9	2.9			2.9	2.9
64.0															63.5m 2.7	2.7

タワー長さ m(ft.)		47.54(156)																	
ジブ長さ m(ft.)		27.43(90)			30.48(100)			33.53(110)			36.58(120)			39.62(130)			42.67(140)		
タワー角度		90°	80°	70°	90°	80°	70°	90°	80°	70°	90°	80°	70°	90°	80°	70°	90°	80°	70°
作業半径 m																			
10.0	10.8m 20.0				11.8m 20.0														
12.0	20.0				20.0			12.4m 19.3			13.2m 17.8								
14.0	15.8m 20.0				15.8m 20.0			15.8m 19.3			17.8				16.3			14.8m 14.8	
16.0	19.6				19.6			19.0			17.8				16.3			14.8	18.6m 14.8
18.0	17.8				17.8			17.8			17.1				16.1			14.8	
20.0	16.2				16.2			16.2			16.2				15.3			14.3	
22.0	14.8	23.4m 13.8			14.8			14.8			14.8				14.4			13.7	
24.0	13.5	13.5			13.5	24.7m 13.0		13.5			13.5				13.5			12.8	
26.0	12.2	12.2			12.2	12.2		12.2	12.2		12.2	27.3m 11.4			12.2			12.2	
28.0	11.0	11.0			11.0	11.0		11.0	11.0		11.0	11.0			11.0	28.6m 10.7		11.0	29.9m 9.9
30.0	28.1m 10.8	9.9			9.9	9.9		9.9	9.9		9.9	9.9			9.9	9.9		9.9	9.9
32.0		9.1			30.9m 9.5	9.1		9.1	9.1		9.1	9.1			9.1	9.1		9.1	9.1
34.0		8.4	35.5m 7.9		8.4	37.3m 7.3		8.4	33.7m 8.5		8.4	8.4			8.4	8.4		8.4	8.4
36.0		7.7	7.7		7.7	7.7		7.7			7.7	7.7			7.7	7.7		7.7	7.7
38.0		7.1	7.1		7.1	7.1		7.1	39.1m 6.8		7.1	36.4m 7.6			7.1	7.1		7.1	7.1
40.0			6.5		6.5	6.5		6.5	6.5		6.5	6.5			6.5	40.9m 6.3	39.2m 6.7	6.5	6.5
42.0			6.0		40.9m 6.3	6.0		6.0	6.0		6.0	6.0			6.0	6.0		6.0	42.7m 5.9
44.0			5.6		5.6	5.6		5.6	43.8m 5.6		5.6	5.6			5.6	5.6		5.6	44.5m 5.5
46.0			45.8m 6.2		5.1	5.1		5.1	5.1		5.1	5.1			5.1	5.1		5.1	5.1
48.0					4.7	4.7		4.7	4.7		4.7	48.8m 4.9			4.7	4.7		4.7	4.7
50.0					4.4	4.4		4.4	4.4		4.4	4.4			4.4	49.7m 4.4		4.4	4.4
52.0					4.1	4.1		4.1	51.8m 4.1		4.1	4.1			4.1	4.1		4.1	4.1
54.0					3.8	3.8		3.8			3.8	3.8			3.8	3.8		3.8	52.7m 4.0
56.0					3.5	3.5		3.5			3.5	3.5			3.5	3.5		3.5	3.5
58.0					54.7m 3.7	3.2		3.2			3.2	3.2			3.2	3.2		3.2	3.2
60.0						3.0		3.0			3.0	3.0			3.0	3.0		3.0	3.0
62.0																			60.8m 2.9

■ワイヤロープ巻掛本数と定格総荷重の最大値およびフックブロックの重量

フック容量	定格総荷重最大値 (ton)		フック重量
	1本掛	2本掛	
65ton	11	20	1.1ton
25ton	11	20	0.7ton

■定格総荷重 (ton) — 3

タワー長さ m(ft.)		50.59(166)																				
ジブ長さ m(ft.)		27.43(90)			30.48(100)			33.53(110)			36.58(120)			39.62(130)			42.67(140)			45.72(150)		
タワー角度		90°	80°	70°	90°	80°	70°	90°	80°	70°	90°	80°	70°	90°	80°	70°	90°	80°	70°	90°	80°	70°
作業半径 m																						
10.0	10.8m 20.0				11.6m 20.0																	
12.0	20.0				20.0			12.4m 19.3			13.2m 17.8											
14.0	15.8m 20.0				15.8m 20.0			15.8m 19.3			17.8						16.3			14.8m 14.8		15.6m 13.3
16.0	19.6				19.6			19.0			17.8						16.3			14.8		13.3
18.0	17.8				17.8			17.8			17.1						16.1			14.8		13.3
20.0	16.2				16.2			16.2			16.2						15.3			14.3		13.2
22.0	14.8				14.8			14.8			14.8						14.4			13.7		12.6
24.0	13.5	13.5			13.5	25.3m 12.7		13.5			13.5						13.5			12.8		12.2
26.0	12.2	12.2			12.2	26.6m 11.9		12.2			12.2	27.8m 11.1					12.2			12.2		11.5
28.0	11.0	11.0			11.0	11.0	11.0	11.0	11.0		11.0	11.0					11.0			11.0		11.0
30.0	28.1m 10.8	9.9			9.9	9.9	9.9	9.9	9.9	9.9	9.9	9.9					9.9	9.9		9.9	30.4m 9.7	9.9
32.0		9.1			30.8m 9.5	9.1		9.1	9.1		9.1	9.1					9.1	9.1		9.1	9.1	9.1
34.0		8.4				8.4		33.7m 8.5	8.4		8.4	8.4					8.4	8.4		8.4	8.4	8.4
36.0		7.7	36.5m 7.6			7.7			7.7		7.7	7.7					7.7	7.7		7.7	7.7	7.7
38.0		7.1	7.1			7.1	36.3m 7.0		7.1		7.1	36.4m 7.6					7.1	7.1		7.1	7.1	7.1
40.0		38.5m 6.9	6.5			6.5	6.5		6.5	40.1m 6.5	6.5	41.9m 6.0					6.5	6.5		6.5	6.5	6.5
42.0			6.0			6.0	41.4m 6.1		6.0	6.0	6.0	6.0					6.0	6.0		6.0	6.0	6.0
44.0			5.6			5.6			5.6	5.6	5.6	5.6					5.6	5.6		5.6	5.6	5.6
46.0			5.1			5.1			5.1	44.4m 5.5	5.1	5.1					5.1	5.1		5.1	5.1	5.1
48.0			46.8m 4.9			4.7			4.7		4.7	47.3m 4.8					4.7	4.7		4.7	4.7	4.7
50.0						4.4			4.4		4.4						4.4	4.4		4.4	4.4	4.4
52.0									4.1		4.1						4.1	4.1		4.1	4.1	4.1
54.0									52.8m 4.0		3.8						3.8	3.8		3.8	3.8	3.8
56.0											56.8m 3.5						3.5	3.5		3.5	3.5	3.5
58.0																	3.2	3.2		3.2	3.2	3.2
60.0																	58.7m 3.1	3.0		3.0	3.0	3.0
62.0																		61.6m 2.8	2.8		2.8	2.8
64.0																				62.7m 2.6	2.6	2.6
66.0																					64.6m 2.5	2.5

タワー長さ m(ft.)		53.64(176)																				
ジブ長さ m(ft.)		27.43(90)			30.48(100)			33.53(110)			36.58(120)			39.62(130)			42.67(140)			45.72(150)		
タワー角度		90°	80°	70°	90°	80°	70°	90°	80°	70°	90°	80°	70°	90°	80°	70°	90°	80°	70°	90°	80°	70°
作業半径 m																						
10.0	10.8m 20.0				11.6m 20.0																	
12.0	20.0				20.0			12.4m 19.3			13.2m 17.8											
14.0	15.8m 20.0				15.8m 20.0			15.8m 19.3			17.8						16.3			14.8m 14.8		15.6m 13.3
16.0	19.6				19.6			19.0			17.8						16.3			14.8		13.3
18.0	17.8				17.8			17.8			17.1						16.1			14.8		13.3
20.0	16.2				16.2			16.2			16.2						15.3			14.3		13.2
22.0	14.8				14.8			14.8			14.8						14.4			13.7		12.6
24.0	13.5	13.5			13.5	24.5m 13.1		13.5			13.5						13.5			12.8		12.2
26.0	12.2	12.2			12.2	26.6m 12.2		12.2			12.2	27.1m 11.5					12.2			12.2		11.5
28.0	11.0	11.0			11.0	11.0	11.0	11.0	11.0		11.0	11.0					11.0			11.0		11.0
30.0	28.1m 10.8	9.9			9.9	9.9	9.9	9.9	9.9	9.9	9.9	9.9					9.9	9.9		9.9	30.5m 9.5	9.9
32.0		9.1			30.8m 9.5	9.1		9.1	9.1		9.1	9.1					9.1	9.1		9.1	9.1	9.1
34.0		8.4				8.4		33.7m 8.5	8.4		8.4	8.4					8.4	8.4		8.4	8.4	8.4
36.0		7.7	37.8m 7.2			7.7			7.7		7.7	7.7					7.7	7.7		7.7	7.7	7.7
38.0		7.1	7.1			7.1	39.4m 6.7		7.1		7.1	36.4m 7.6					7.1	7.1		7.1	7.1	7.1
40.0		38.0m 6.7	6.5			6.5	6.5		6.5	41.2m 6.2	6.5	6.5					6.5	6.5		6.5	6.5	6.5
42.0			6.0			6.0	6.0		6.0	6.0	6.0	6.0					6.0	6.0		6.0	6.0	6.0
44.0			5.6			5.6			5.6	5.6	5.6	5.6					5.6	5.6		5.6	5.6	5.6
46.0			5.1			5.1			5.1	44.8m 5.3	5.1	5.1					5.1	5.1		5.1	5.1	5.1
48.0			4.7			4.7			4.7		4.7	47.9m 4.7					4.7	4.7		4.7	4.7	4.7
50.0						4.4			4.4		4.4						4.4	4.4		4.4	4.4	4.4
52.0									50.9m 4.3		4.1						4.1	4.1		4.1	4.1	4.1
54.0											53.9m 3.8						3.8	3.8		3.8	3.8	3.8
56.0																	3.5	3.5		3.5	3.5	3.5
58.0																	56.8m 3.4	3.2		3.2	3.2	3.2
60.0																		59.7m 3.0	3.0		3.0	3.0
62.0																				62.7m 2.7	2.8	2.8
64.0																					62.7m 2.6	2.6
66.0																						65.6m 2.4

■定格総荷重(ton) — 4

タワー長さm(ft.)	56.89(186)																	
	27.43(90)			30.48(100)			33.53(110)			36.58(120)			39.62(130)			42.67(140)		
ジブ長さ m(ft.)	90°			80°			70°			90°			80°			70°		
作業半径 m	90°	80°	70°	90°	80°	70°	90°	80°	70°	90°	80°	70°	90°	80°	70°	90°	80°	70°
10.0	10.8m 20.0			11.5m 20.0														
12.0	20.0			20.0			12.4m 19.3			13.2m 17.8								
14.0	15.8m 20.0			15.8m 20.0			15.8m 19.3			17.8			16.3			14.8m 14.8		
16.0	19.6			19.6			19.0			17.8			17.5m 16.3			14.8		
18.0	17.8			17.8			17.8			17.1			16.1			14.8		
20.0	16.2			16.2			16.2			16.2			15.3			14.3		
22.0	14.8			14.8			14.8			14.8			14.4			13.7		
24.0	13.5	25.0m 12.8		13.5			13.5			13.5			13.5			12.8		
26.0	12.2	12.2		12.2	26.3m 12.0		12.2	27.6m 11.2		12.2			12.2			12.2		
28.0	11.0	11.0		11.0	11.0		11.0	11.0		11.0	28.9m 10.5		11.0			11.1		
30.0	28.1m 10.8	9.9		9.9	9.9		9.9	9.9		9.9	9.9		9.9	30.2m 9.8		9.9	31.5m 9.3	
32.0		9.1		30.9m 9.5	9.1		9.1	9.1		9.1	9.1		9.1	9.1		9.1	9.1	
34.0		8.4			8.4		33.7m 8.5	8.4		8.4	8.4		8.4	8.4		8.4	8.4	
36.0		7.7			7.7			7.7		7.7	7.7		7.7	7.7		7.7	7.7	
38.0		7.1	36.8m 6.9		7.1			7.1		36.4m 7.6	7.1		7.1	7.1		7.1	7.1	
40.0		39.5m 6.8	6.5		6.5	40.4m 6.4		6.5			6.5		39.2m 6.7	6.5		6.5	6.5	
42.0			6.0		6.0	6.0		6.0	42.2m 6.0		6.0		6.0		6.0	6.0	6.0	
44.0			5.6		42.5m 5.9	5.6		5.6	5.6		5.6	5.6		5.6	45.8m 5.2		5.6	
46.0			5.1			5.1		45.4m 5.2	5.1		5.1	5.1		5.1	5.1		5.1	47.6m 4.8
48.0			4.7			4.7			4.7		4.7	4.7		4.7	4.7		4.7	4.7
50.0			48.0m 4.6			4.4			4.4		48.4m 4.6	4.4		4.4	4.4		4.4	4.4
52.0						4.1			4.1			4.1		61.3m 4.2	4.1		4.1	4.1
54.0									3.8			3.8			3.8		3.8	3.8
56.0								54.9m 3.7				3.5			3.5		54.3m 3.7	3.5
58.0											57.8m 3.2				3.2			3.2
60.0															3.0			3.0
62.0															60.8m 2.9			2.8
64.0																		63.7m 2.6

■タワー構成

構成要素	タワー長さm(ft.)	35.35 (116)	38.40 (126)	41.44 (136)	44.49 (146)	47.54 (156)	50.59 (166)	53.64 (176)	56.69 (186)
下部ブーム7.62m(25')		1	1	1	1	1	1	1	1
タワーキャップ0.31m(1')		1	1	1	1	1	1	1	1
タワー専用中間ブーム30A(30')		1	1	1	1	1	1	1	1
中間ブーム3.05m(10')			1			1		1	2
中間ブーム6.10m(20')				1			1	1	1
中間ブーム9.14m(30')		2	2	2	3	3	3	3	3

■ジブ構成

構成要素	ジブ長さm(ft.)	27.43 (90)	30.48 (100)	33.53 (110)	36.58 (120)	39.62 (130)	42.67 (140)	45.72 (150)
タワー下部ジブ9.14m(30')		1	1	1	1	1	1	1
タワー上部ジブ9.14m(30')		1	1	1	1	1	1	1
タワー中間ジブ3.05m(10')			1			1		1
タワー中間ジブ6.10m(20')				1			1	1
タワー中間ジブ9.14m(30')		1	1	1	2	2	2	2
中間ケーブルローラ数				1	1	1	2	2

■タワーとジブの組合せ

タワー長さm(ft.)	ジブ長さm(ft.)	27.43 (90)	30.48 (100)	33.53 (110)	36.58 (120)	39.62 (130)	42.67 (140)	45.72 (150)	タワー傾斜角	敷板
35.35(116)		○	○	×	×	×	×	×	60°~90°	×
38.40(126)		○	○	○	×	×	×	×	60°~90°	×
41.44(136)		○	○	○	○	×	×	×	60°~90°	×
44.49(146)		○	○	○	○	○	×	×	60°~90°	×
47.54(156)		○	○	○	○	○	○	×	70°~90°	×
50.59(166)		○*	○	○	○	○	○	○	70°~90°	×
53.64(176)		○*	○*	○	○	○	○	○	70°~90°	○
56.69(186)		○*	○*	○	○	○	○	×	70°~90°	○
使用フック		65ton	65ton	25ton	25ton	25ton	25ton	25ton		

(注) ○印の組合せが可能です。
 *印の組合せでは、上部ジブ先端部に必ずジブ先端用ウエイト(400kg)を取付けてください。